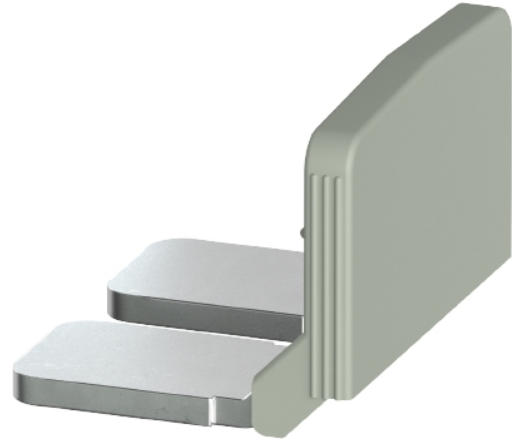


Data sheet

Commercial Art.No.: 0D.S42.3227.0

insert bridge IVB WTN 240-2 IN

insert bridge IVB WTN 240-2 IN modular spacing 36 mm, insulated yes, number of poles 2, color grey, height 44.4 mm, mounting method screwable, inflammability class of insulation material acc. with UL94 V0



Commercial Art.No.	0D.S42.3227.0
EAN	4049088724008
Order Unit	50

Technical data

general

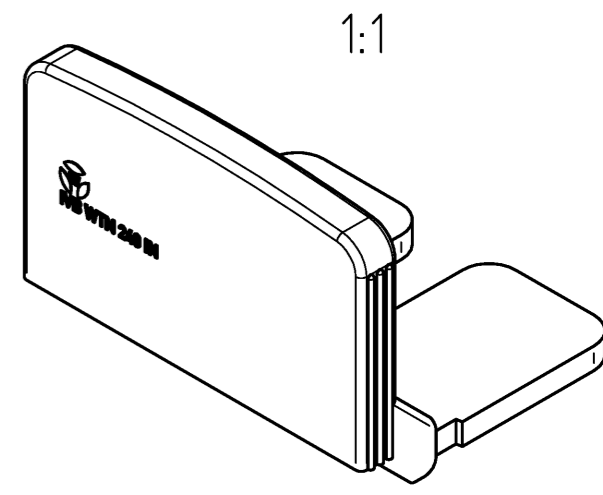
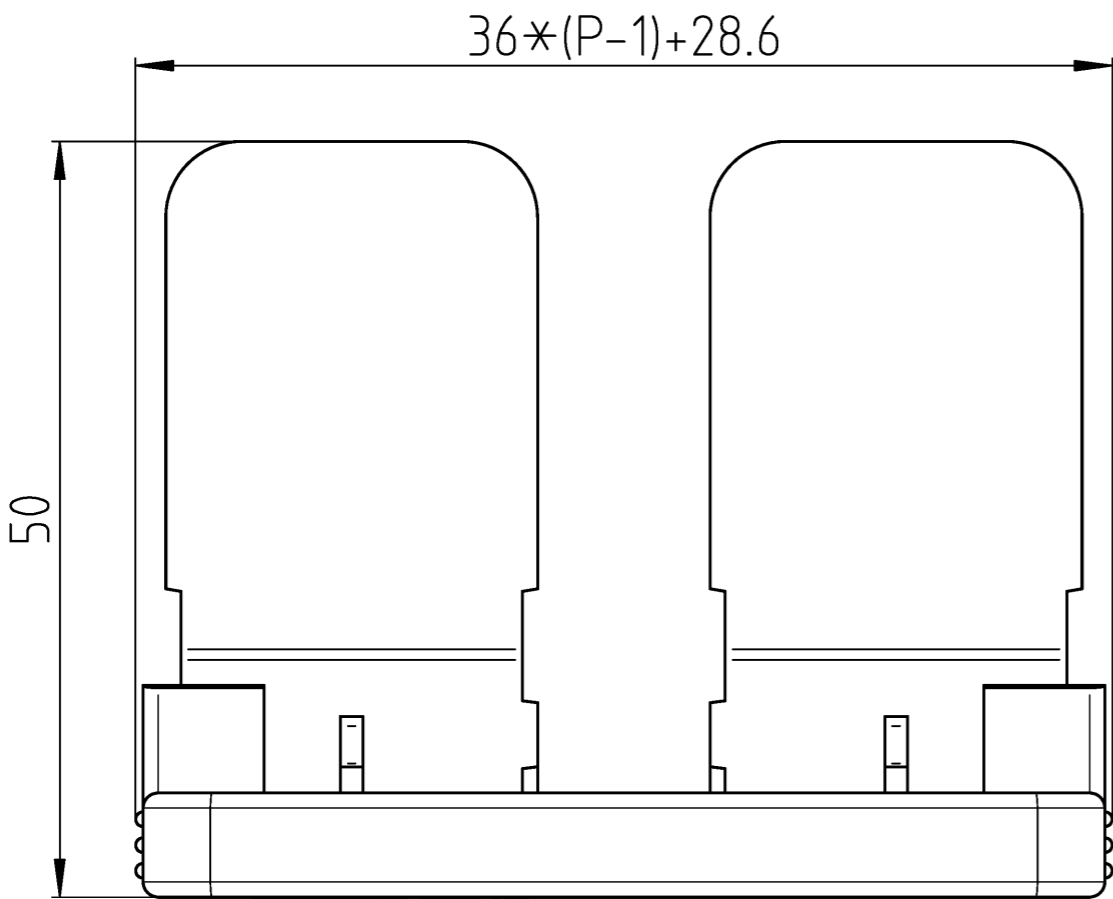
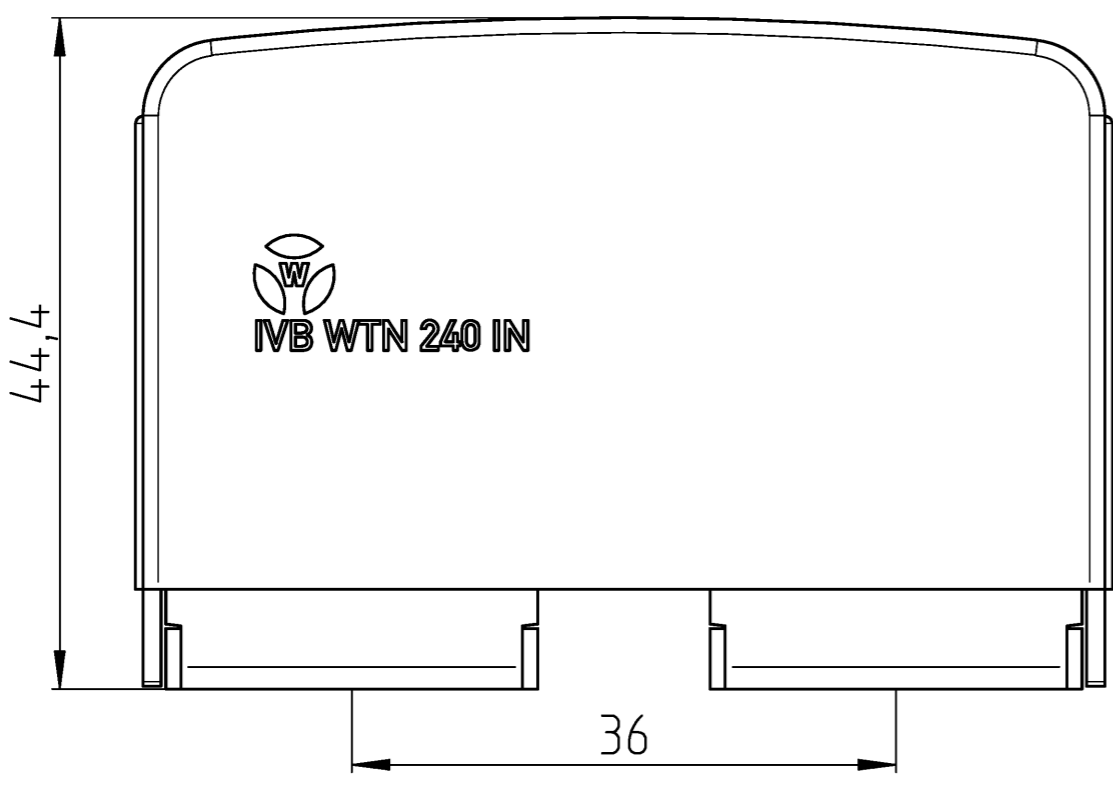
color	grey
inflammability class of insulation material acc. with UL94	V0
width/grid dimension	64.6 mm
length	50 mm
modular spacing	36 mm
number of bridged clamps	2
mounting method	screwable
insulated	yes
model	cross connector
height	44.4 mm

classification

ETIM 9.0	EC000489
----------	----------

product compliance

REACH-SVHC conformity status	compliant
------------------------------	-----------



A
 © Alle Rechte vorbehalten
 © All rights reserved
 Vertraulichkeitsklasse
 Confidentiality Class: Vertraulich
 Confidential

B
 These dimensions will be especially checked at delivery
 Only inspection dimensions
 With /E marked dimensions are only valid for internal use

C
 Diese Maße werden bei Abnahme besonders geprüft
 Ausschließlich Prüfmaße
 Mit /E gekennzeichnete Maße sind nur für interne Zwecke gültig

F

Weitere Daten siehe KATALOG oder eKatalog
 additional data see CATALOG or eCATALOG
www.wieland-electric.com
eshop.wieland-electric.com

Tolerierung Size ISO 14405 ☺ / Tolerance system Size ISO 14405 ☺. (This ISO-standard describes the envelope principle. According to the envelope principle the deviations of form and parallelism are limited by the size tolerances).		ja/yes <input checked="" type="checkbox"/> Stoffverbots- und Deklarationsliste nach WN 5020.010 ist einzuhalten. Conformity with Wieland document WN 5020.010 e (list of prohibited / declarable hazardous substances) to be declared!	
Freitoleranz nach General tolerance		CAD - Zeichnung, keine manuellen Änderungen CAD - drawing, no manual modifications allowed	
1. Verwendung: First Use:		Blatt: 1 von 1 Sheet: 1 of 1	
Werkstoff / Material		Tag/Date	Name
Maßstab / Scale		gezeichnet drawn	Eichhorn N.
2:1		Elektronische Freigabe Electronic Release	
Vol. mm ³ / OfL./Srf. mm ²		Ersatz für / Replacement for:	
Index		Benennung/Title	
Datum / Blatt Date / Sheet		Date / Sheet	
Änderung / Revision		Änderung / Revision	
		EINLEGEBRUECKE connection plug	

Bestell-Nr. /order no.	Polzahl P /number of poles P	Typ /type	Farbe /colour	VPE: packaging unit:
0D.S42.3227.0	2	IVB WTN 240-2 IN	grau / grey	50
0D.S42.3327.0	3	IVB WTN 240-3 IN	grau / grey	50